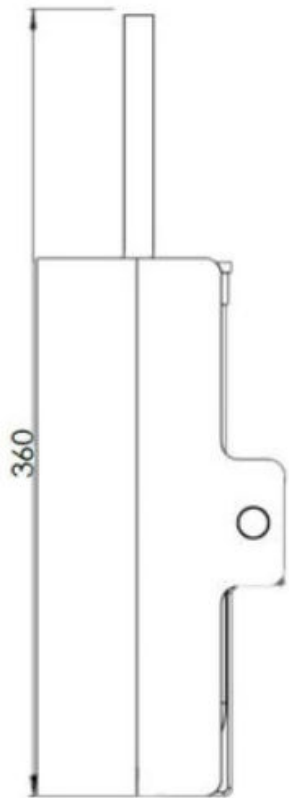
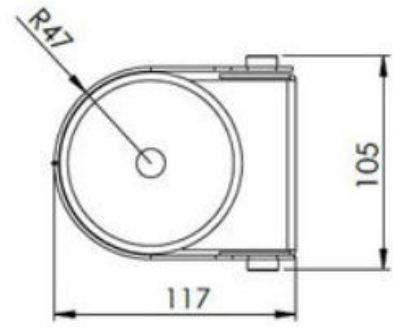


PGPI2301GC



FR Spécifications techniques

Porte goupillon à fixer

Caractéristiques

Matière : Acier Electrozingué

Finition : Gris ciment

Dimensions : H 180 x L 130 x P 130 mm

Fixation

Fixation murale par 2 vis

UK Technical specifications

wall-mounted toothbrush holder

Features

Material: Galvanized steel

Finish : Cement gray

Dimensions : H 180 x W 130 x D 130 mm

Fixings

Wall fixing with 2 screws