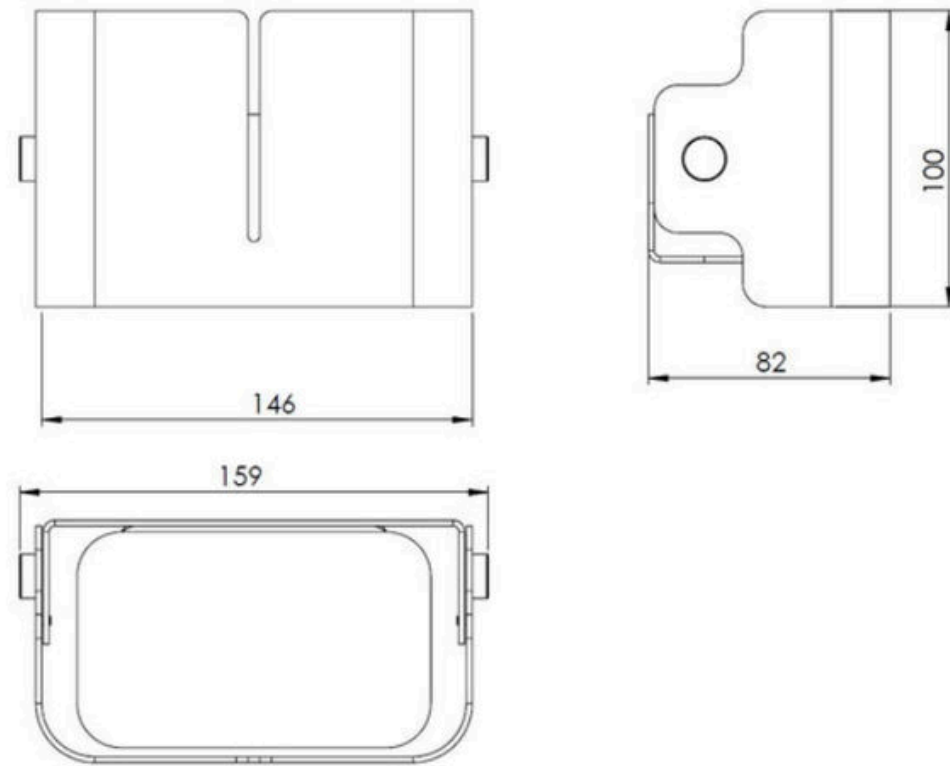


**DISI2306GC**



FR Spécifications techniques

**Support distributeur à savon**

Caractéristiques

Matière : Acier Electrozingué

Finition : Gris ciment

Dimensions : H 100 x L 150 x P 80 mm

Fixation

Fixation mural par 2 vis

UK Technical specifications

**soap dispenser holder**

Features

Material: Galvanized steel

Finish : Cement gray

Dimensions : H 100 x W 150 x D 80mm

Fixings

Wall fixing with 2 screws