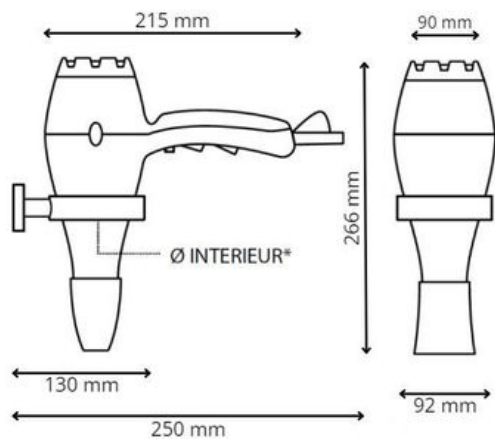


SCH09026



*Ø INTERIEUR DU SUPPORT
MURAL : 80 MM



FR Spécifications techniques

Sèche-cheveux

Caractéristiques

Matière : PVC

Finition : noir et chrome

Puissance 1875W

Tension 230V - Fréquence 50/60Hz

6 configurations de séchage

Débit d'air 60 et 95m³/h

3 températures + système ionisateur

IP21 - Classe 2

UK Technical specifications

Hair dryer

Features

Material: PVC

Finish : black and chrome plated

Power 1875W

Voltage 230V - Frequency 50/60Hz

6 drying configurations

Air flow 60 and 95m³/h

3 temperatures + ionizing system

IP21 - Class 2