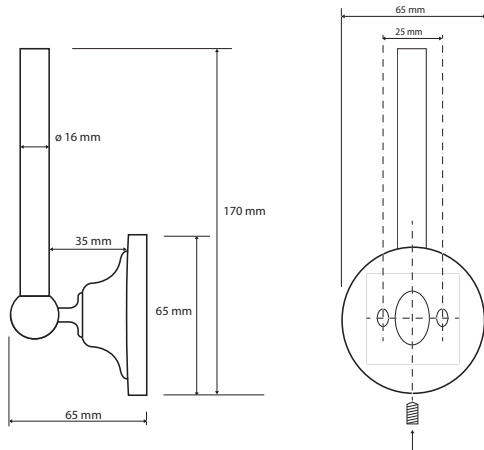


## DIP10615



FR Spécifications techniques

### Réserve papier toilette

#### Caractéristiques

Matière : laiton patiné

Dimensions : L65 x H170 x P65mm

#### Fixation

Platine et vis pointeau

Visserie et chevilles fournies

● Existe en Chrome

UK Technical specifications

### Spare paper holder

#### Features

Material: Light antique brass

Dimensions : W65 x H170 x D65mm

#### Fixings

Support plate and grub screws

Screws and wallplugs included

● Available in Chrome