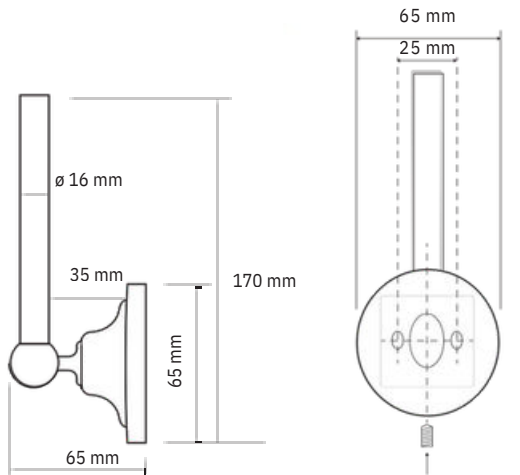


DIP10715



FR Spécifications techniques

Réserve papier toilette

Caractéristiques

Matière : Laiton chromé

Dimensions : L65 x H170 x P65mm

Fixation

Platine et vis pointeau

● Existe en laiton patiné

UK Technical specifications

Spare paper holder

Features

Material: Chrome brass

Dimensions : W65 x H170 x D65mm

Fixings

Support plate and grub screws

● Available in light antique brass