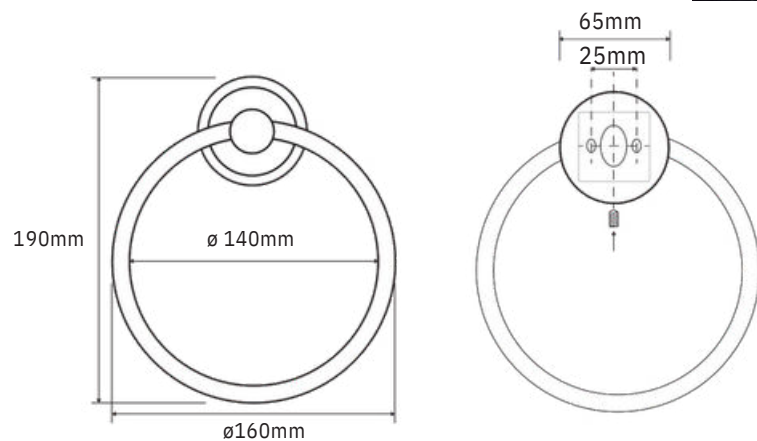


PSE10711



FR Spécifications techniques

Porte-serviette anneau

Caractéristiques

Matière : Laiton chromé

Dimensions : L160 x H190 x P65mm

Fixation

Platine et vis pointeau



Existe en laiton patiné

UK Technical specifications

Ring towel holder

Features

Material: Chrome brass

Dimensions : W160 x H190 x D65mm

Fixings

Support plate and grub screws



Available in light antique brass