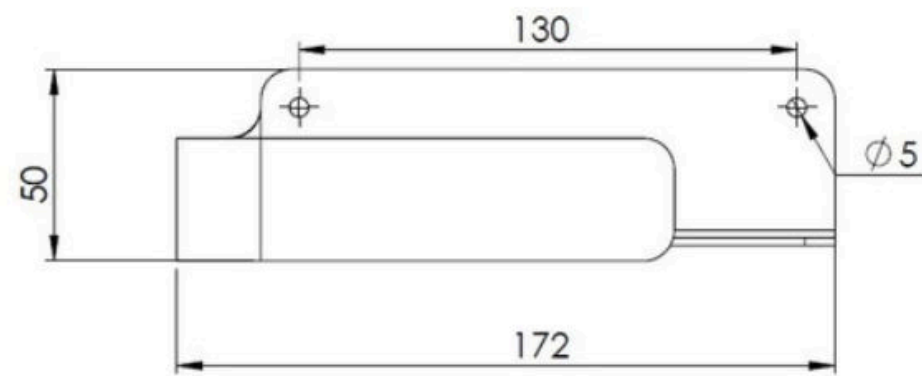


**PSA12302AN**



FR Spécifications techniques

**Porte savon à fixer**

Caractéristiques

Matière : Acier Electrozingué

Finition : Anthracite

Dimensions : H 50 x L 173 x P 66 mm

Fixation

Fixation murale par 2 vis

UK Technical specifications

**Hanger hook**

Features

Material: Galvanized steel

Finish : Anthracite

Dimensions : H 50 x W 173 x D 66 mm

Fixings

Wall fixing with 2 screws