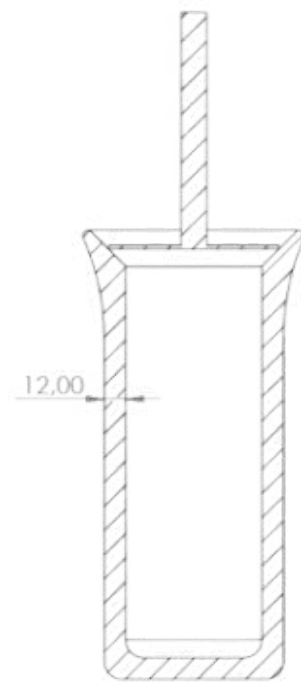
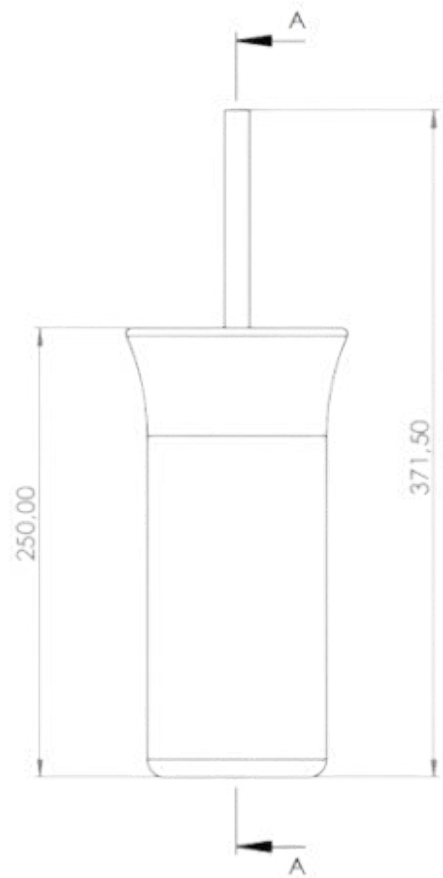


**PGPI2205BLC**



COUPE A-A  
ECHELLE 1 : 3



FR Spécifications techniques

**Porte goupillon à poser**

Caractéristiques

Matière : Porcelaine

Finition : Blanc

Dimensions : H 360 x L 105 x P 105mm

Fixation

Fixation murale par 2 vis

UK Technical specifications

**brush holder to place**

Features

Material: Porcelain

Finish : White

Dimensions : H 360 x W 105 x D 105mm

Fixings

Wall fixings with 2 screw