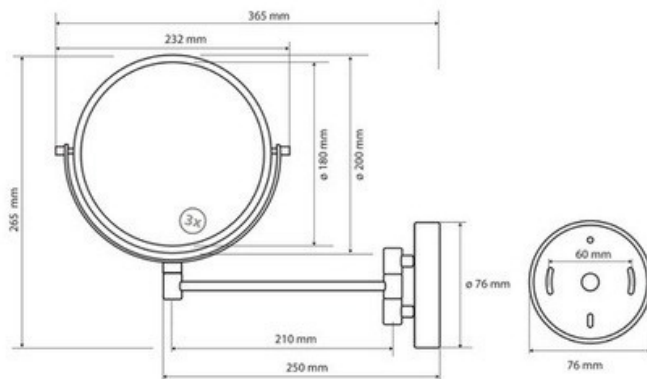


MIR07430



FR Spécifications techniques

Miroir grossissant

Caractéristiques

Matière : laiton

Finition : chrome

Grossissement X3

Fixation murale Bras articulé

Dimensions : L230 x P430x280 mm

Fixation

platine et vis pointeau

UK Technical specifications

Cosmetic bath mirror

Features

Material: brass

Finish : chrome

plated Magnification X3

Wall mounted Extended arm

Dimensions : L230 xD430x L280mm

Fixings

Plate and set screw