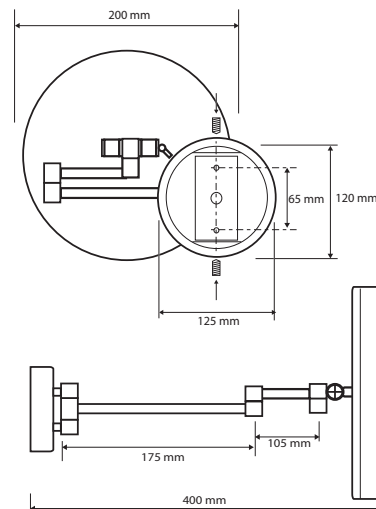
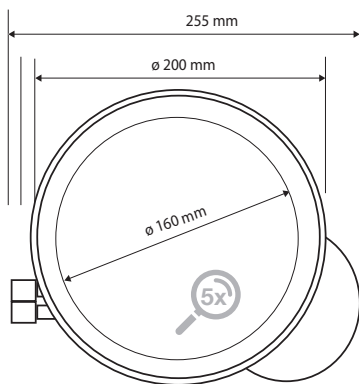
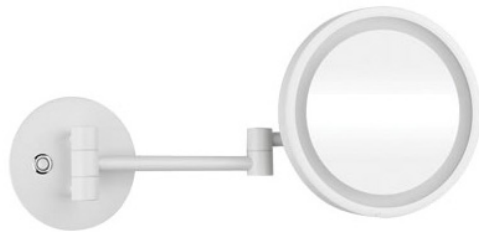


MIR11442



touch
sensor
switch



FR Spécifications techniques

Miroir grossissant éclairant

Caractéristiques

Matière : laiton

Finition : blanc

Grossissant 5X

Tension : 110-240V

Fréquence : 50Hz

LED 4500K - 3W - durée 10000 heures

2 types d'éclairages : blanc chaud et blanc froid

Dimensions : L255 x H200 x P400mm

IP44

Fixation

Platine et vis pointeau

Visserie et chevilles fournies

UK Technical specifications

Cosmetic mirror with LED light

Features

Material: brass

Finish: white

Magnifying 5X

Feeding tension : 110-240V

Fréquence: 50Hz

LED 4500K - 3W - lifetime 10000 hours

2 types of lighting : hot and cold

Dimensions: W255 x H200 x D400mm

IP44

Fixings

Support plate and grub screws

Screws and wallplugs included