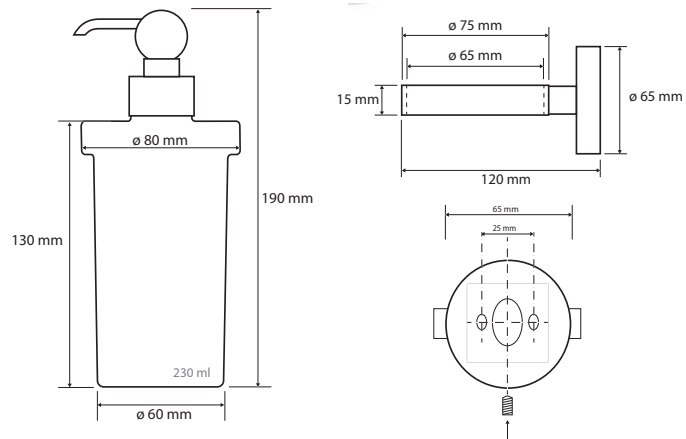


DIS10703



FR Spécifications techniques

Distributeur savon à fixer

Caractéristiques

Matière : laiton chromé et verre opale

Volume : 230ml

Dimensions : L80 x H190 x P120mm

Fixation

Platine et vis pointeau

Visserie et chevilles fournies

 Existe en laiton patiné

UK Technical specifications

Wall mounted soap dispenser

Features

Material: chrome brass and satin glass

Volume: 230ml

Dimensions : W80 x H190 x D120mm

Fixings

Support plate and grub screws

Screws and wallplugs included

 Available in light antique brass