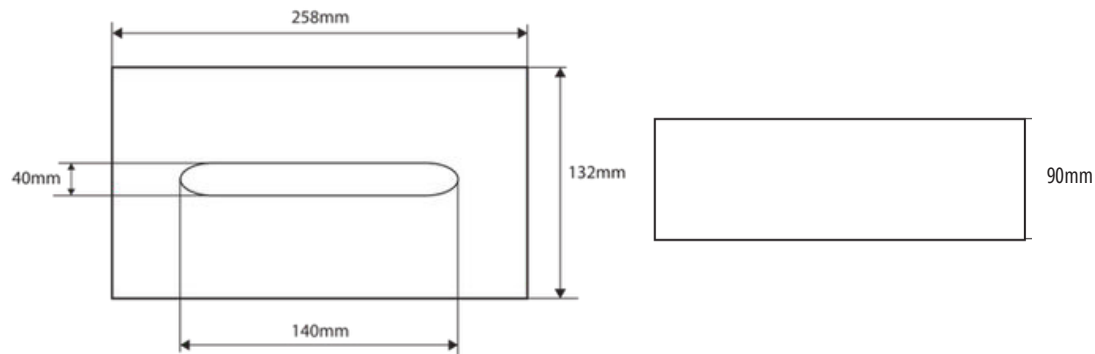


DIM10924



FR Spécifications techniques

Distributeur mouchoirs

Caractéristiques

Matière : Acier inoxydable

Finition : Noir

Dimensions : L258 x H90 x P132 mm

UK Technical specifications

Tissue dispenser

Features

Material: Stainless steel

Finish: Black

Dimensions : W258 x H90 x D132 mm