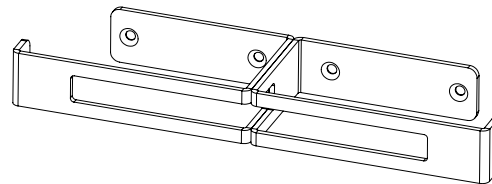
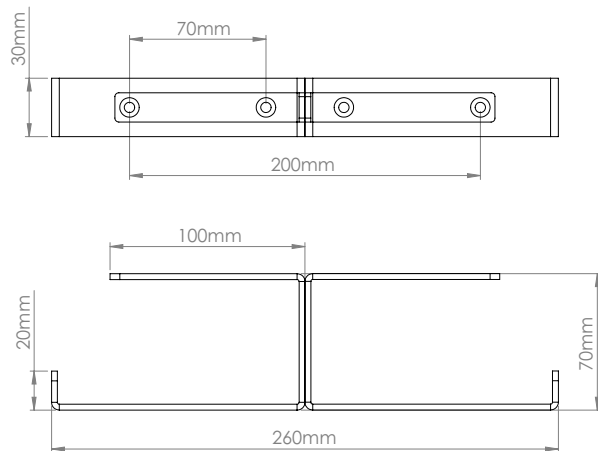


**DRL11004**



**FR** Spécifications techniques

**Dérouleur papier toilette double**

Caractéristiques

Matière : Acier

Finition : époxy noir

Dimensions : L360 x P70mm

Fixation

Visserie et chevilles fournies



**UK** Technical specifications

**Double toilet roll holder**

Features

Material: Steel

Finish: black epoxy

Dimensions : W360 x D70mm

Fixings

Screws and wallplugs included

