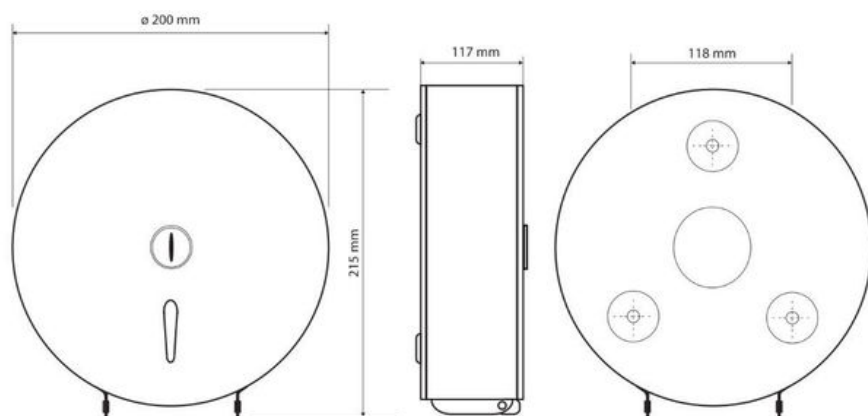


DRLO0034



FR Spécifications techniques

Dérouleur papier-toilette

Caractéristiques

Matière : Acier poli brillant

Capot et châssis anti-vandalisme en acier

Fermeture sécurisée avec clé

Capacité bobine 200 ou 400m

Mandrin $\varnothing 45$ ou $\varnothing 60$ mm livré avec adaptateur Dimensions : L200 x H215 x P117

Fixation

Visserie et chevilles fournies

UK Technical specifications

Toilet roll holder

Features

Material: Polished stainless steel

Anti-vandalism chassis and cover made of steel

Security lock system with key

200 or 400m roll capacity

Mandrel $\varnothing 45$ or $\varnothing 60$ mm supplied with adapter Dimensions : W200 x H215 x D117mm

Fixings

Screws and wallplugs included